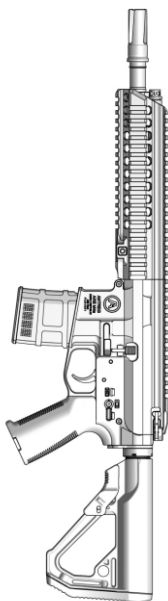




Karabin samopowtarzalny

ARS M4s 2.0



INSTRUKCJA UŻYTKOWANIA

! Przed użyciem dokładnie zapoznaj się z niniejszą instrukcją oraz zasadami bezpieczeństwa. !

ANTREG, a.s. Tovární 810/8d, 682 01 VYŠKOV
ČESKÁ REPUBLIKA
ANTREG®
Wszelkie prawa zastrzeżone
Wersja 1/2024



UWAGA



**Przeczytaj uważnie tę instrukcję i
upewnij się, że dokładnie rozumiesz
zawarte w niej wskazówki oraz zasady
bezpieczeństwa.**

**Niniejsza instrukcja obsługi powinna zawsze
towarzyszyć broni, również w przypadku
sprzedaży używanej jednostki lub jej
wypożyczenia.**

**Nieprawidłowe obchodzenie się z bronią, jej
samowolne modyfikacje, użycie uszkodzonej
amunicji lub niewłaściwego typu nabojów
może prowadzić do niezamierzonego
wyrzutu, uszkodzenia mienia, obrażeń
ciała lub śmierci. Podobne zagrożenie
występuje w przypadku korzystania
z uszkodzonej broni.**

SPIS TREŚCI

TWOJE BEZPIECZEŃSTWO.....	5
ZASADY BEZPIECZEŃSTWA.....	6
ZAWARTOŚĆ OPAKOWANIA.....	8
DANE TECHNICZNE.....	8
AMUNICJA.....	9
OPIS KARABINU ARS M4s.....	10
KONTROLA BRONI.....	11
ŁADOWANIE.....	12
STRZELANIE.....	13
ZABEZPIECZENIE KARABINU.....	14
ROZŁADOWANIE.....	15
NIEWYPAŁ.....	15
USTAWIENIA REGULATORA.....	16
MONTAŻ CELOWNIKÓW I AKCESORIÓW..	17
DEMONTAŻ W CELU CZYSZCZENIA.....	18
CZYSZCZENIE, SMAROWANIE I KONSERWACJA.....	22

TWOJE BEZPIECZEŃSTWO

Przechowuj broń rozładowaną, zawsze odpowiednio zabezpieczoną przed użyciem przez osoby nieuprawnione, szczególnie poza zasięgiem dzieci. Amunicję przechowuj oddzielnie od broni. Posiadanie i sposób przechowywania broni oraz amunicji jest zazwyczaj regulowany przepisami prawa danego kraju. Zapoznaj się z tymi przepisami i przestrzegaj ich.

Podczas manipulacji bronią zawsze przestrzegaj zasad bezpiecznego obchodzenia się z nią i traktuj ją tak, jakby była naładowana. Jeśli zauważysz usterkę lub nieprawidłowe działanie, niezwłocznie oddaj broń do naprawy specjalście.

**! Pamiętaj, że podczas manipulacji
bronią, poziom Twojego
bezpieczeństwa oraz otoczenia
zależy przede wszystkim od Ciebie. !**

ZASADY BEZPIECZEŃSTWA

- zawsze obchodź się bronią tak, jakby była załadowana;
- nigdy nie polegaj na mechanicznych zabezpieczeniach broni;
- nie celuj w obiekty, do których nie zamierzasz strzelać;
- broń przechowuj rozładowaną i zabezpieczoną przed użyciem przez osoby nieuprawnione;
- nigdy nie przechowuj amunicji w tym samym miejscu co broń;
- przed manipulacją bronią upewnij się, że jest rozładowana, zaglądając do komory nabojowej. Tak samo postępuj przed jej odłożeniem lub przekazaniem innej osobie;
- przed manipulacją bronią nie spożywaj alkoholu, nie zażywaj narkotyków, leków ani innych substancji, które obniżają zdolność podejmowania decyzji;
- unikaj manipulacji bronią, jeśli przyjmujesz leki zmniejszające koncentrację;
- używaj wyłącznie amunicji komercyjnej, wysokiej jakości i nieuszkodzonej, o odpowiednim kalibrze;
- podczas strzelania chroń słuch i wzrok za pomocą odpowiednich środków;
- przed strzelaniem usuń wszelkie pozostałości olejów i środków konserwujących; wytrzyj broń do sucha;
- przed oddaniem strzału upewnij się, że w kierunku wyrzutu łuski jest wolna przestrzeń;
- nie wkładaj palca do kabłąka spustowego i nie naciskaj spustu, dopóki nie masz broni skierowanej w cel i nie zamierzasz strzelać;

- Nie strzelaj w kierunku horyzontu, jeśli nie widzisz co znajduje się za nim – pocisk może przelecieć kilkaset metrów i spowodować uszkodzenie mienia, obrażenia lub śmierć na całej swojej trajektorii;
- przed strzelaniem upewnij się, że przewód lufy jest czysty, wolny od smarów i środków konserwujących;
- nie używaj broni z częściami niekompatybilnymi;
- nigdy nie modyfikuj części broni, jeśli nie jest to wskazane w tej instrukcji;
- przed czyszczeniem upewnij się, że broń jest rozładowana, zaglądnij do komory nabojowej;
- jeśli dojdzie do niewypału, skieruj lufę w bezpiecznym kierunku i odczekaj co najmniej 30 sekund. Jeśli strzał nie padnie, ostrożnie usuń nabój z komory nabojowej. Jeśli problem się powtarza, oddaj broń do naprawy;
- utrzymuj broń w dobrym stanie poprzez regularne czyszczenie i konserwację. Korozja oraz używanie uszkodzonej broni mogą prowadzić do wad funkcjonalnych lub do całkowitego zniszczenia broni.

! OSTRZEŻENIE !

**Odpowiedzialność za bezpieczne użytkowanie broni spoczywa na Tobie!
Nieprzestrzeganie zasad może prowadzić do szkód materialnych, obrażeń ciała lub śmierci. Pamiętaj, to Ty ponosisz konsekwencje!**

ZAWARTOŚĆ OPAKOWANIA

Dostawa obejmuje:

1. karabin samopowtarzalny;
2. dwa magazynki
3. zestaw do czyszczenia
4. instrukcja obsługi i konserwacji
5. pokrowiec transportowy
6. karta kontroli jakości

DANE TECHNICZNE

Model: ARS M4s

Typ: karabin samopowtarzalny

Kaliber: podany na broni

Mechanizm przeładowania: system gazowy z tłokiem

Standard mocowania akcesoriów - pojedynczy lub łączony:



STANAG 4694 NATO
(kompatybilny z PICATINNY)



M-LOK



KeyMod

AMUNICJA

Używaj wyłącznie komercyjnej amunicji wysokiej jakości, odpowiedniej do kalibru broni, zatwierdzonej przez C.I.P. (*Commission Internationale Permanente* - komisja testowania broni strzeleckiej do użytku cywilnego) lub SAAMI (*Sporting Arms and Ammunition Manufacturers' Institute* - zrzeszenie producentów broni, amunicji i akcesoriów). Producenci amunicji dostarczają na rynek naboje o różnych właściwościach. Przetestuj je i używaj tych, które gwarantują prawidłowe działanie broni.

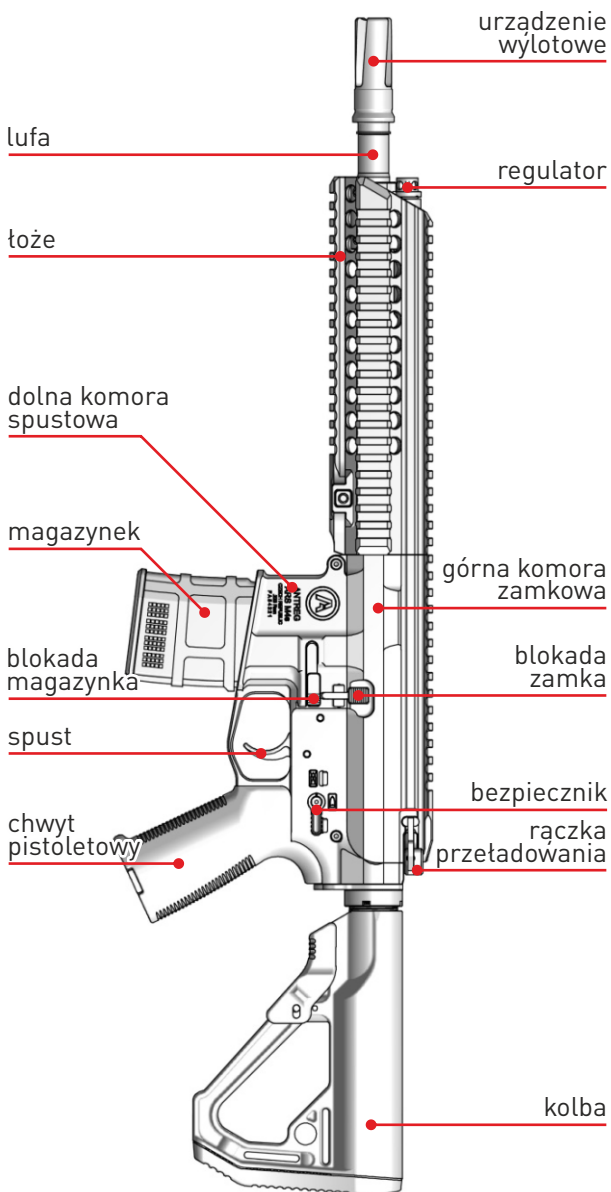
Przykłady zachowania broni przy różnych nabojach:

- lekki pocisk: zmniejsza odrzut;
- ciężki pocisk: zwiększa odrzut broni;
- duża prędkość pocisku: odrzut wzrasta wraz ze wzrostem jego prędkości.

! OSTRZEŻENIE !

Nie używaj niestandardowej amunicji, niskiej jakości lub uszkodzonej. Nie używaj amunicji, która nie została zatwierdzona przez organizacje C.I.P. lub SAAMI oraz amunicji, dla której nie można zweryfikować certyfikatu.

OPIS KARABINU ARS M4s

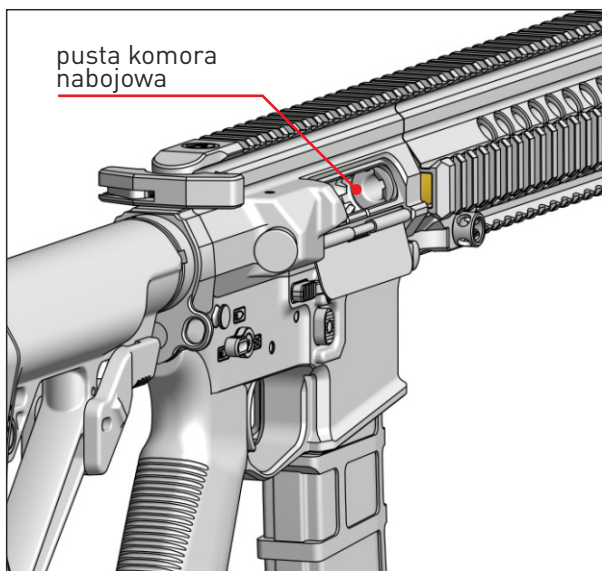


KONTROLA BRONI

! OSTRZEŻENIE !

Przed każdą manipulacją upewnij się, że broń jest rozładowana. Nieumyślny wystrzał może spowodować poważne szkody materialne, obrażenia ciała, a nawet śmierć.

Przed manipulacją bronią wyjmij magazynek, odciągnij zamek, tak jak przy ładowaniu, i sprawdź, czy w komorze naboju nie ma naboju. Jeśli znajdziesz nabój, ostrożnie usuń go. Po zamknięciu zamka skieruj broń w bezpieczne miejsce i naciśnij spust, jak przy strzelaniu. Do momentu wykonania wszystkich tych czynności zawsze traktuj broń jako załadowaną i gotową do strzału.



ŁADOWANIE

! OSTRZEŻENIE !

Ładuj broń tylko wtedy, gdy masz zamiar oddać strzał. Podczas obsługi i ładowania należy kierować lufę w bezpieczną stronę.

Przygotuj określoną ilość amunicji w odpowiednim miejscu. Magazynek trzymaj w lewej ręce, jeśli jesteś praworęczny, i prawej, jeśli jesteś leworęczny. Drugą ręką włóż nabój, w taki sposób, aby jego denko oprzeć o tylną ściankę magazynka na podajniku. Następnie dociśnij nabój w dół do wnętrza magazynka. Powtarzaj tę czynność, aż w magazynku znajdzie się wymagana liczba nabojów lub osiągnie on maksymalną pojemność. Prawidłowo umieszczony nabój jest pewnie osadzony i nie można go łatwo wyjąć bez przesunięcia w kierunku komory nabożowej.



Nie próbuj ładować do magazynka większej liczby nabojów niż zaleca producent. Może to uszkodzić magazzynek i broń.



STRZELANIE

! OSTRZEŻENIE !

Nie kieruj załadowanej broni w stronę, w którą nie zamierzasz strzelać. Palec na spuście umieszczaj dopiero wtedy, gdy lufa jest skierowana w stronę celu.

Upewnij się, że bezpiecznik jest w pozycji „ZABLOKOWANE”.

Chwyć karabin, nie wkładając palca w kabłąk spustu, i energicznie wsuń załadowany magazynek do gniazda. Sprawdź czy jest prawidłowo zablokowany za pomocą blokady magazynka.

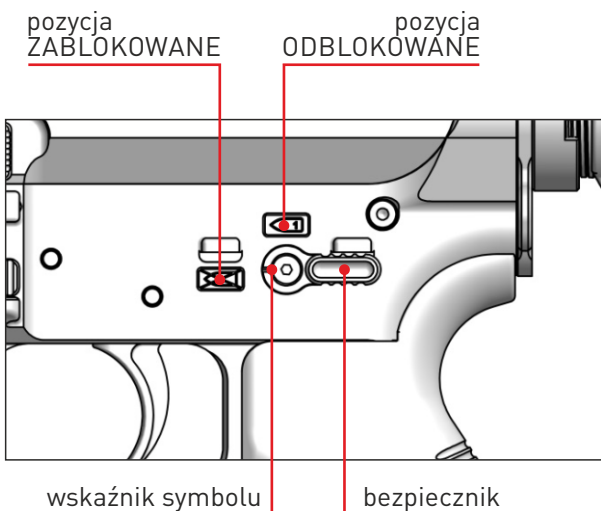
Następnie chwyć rączkę przeladunku i odciągnij ją wzdłuż osi lufy do skrajnej tylnej pozycji. Po tym zwolnij go. Pod wpływem sprężyny powrotnej wróci ona do przedniej pozycji i spowoduje załadowanie broni. Od tego momentu w komorze naboju znajduje się nabój, a broń jest gotowa do strzału.

Mocno oprzyj kolbę broni o ramię, wyceluj w cel, umieść palec wskazujący na spuście wewnątrz kabłąka. Po naciśnięciu spustu nastąpi strzał – pocisk opuści lufę, łuska zostanie wyrzucona, a broń ponownie się przeladuje. Powtarzaj tę czynność aż do wystrzelenia wszystkich naboju z magazynka. Po oddaniu ostatniego strzału zamek pozostanie w tylnym położeniu. Aby ponownie załadować broń, naciśnij przycisk blokady magazynka, wyjmij pusty magazynek i wstaw pełny. Następnie naciśnij dźwignię blokady zamka po lewej lub prawej stronie karabinu.

Zamek przesunie się do przedniej pozycji, a broń ponownie będzie gotowa do strzału.

ZABEZPIECZENIE KARABINU

Jeżeli chcesz przerwać strzelanie lub nie zamierzasz od razu strzelać, a w komorze nabojej znajduje się nabój, zawsze zablokuj karabin, przekręć bezpiecznik w pozycji „ZABLOKOWANE”. Jeżeli nie planujesz kontynuować strzelania, rozładuj broń.



ROZŁADOWANIE

Po skończonym strzelaniu wyjmij magazynek, odciągnij zamek, tak jak przy ładowaniu, i sprawdź wzrokowo, czy w komorze nie ma naboju.

Po zwolnieniu zamka skieruj broń w bezpieczne miejsce i naciśnij spust, jak przy strzelaniu. Do momentu wykonania tych czynności zawsze traktuj broń jako załadowaną i gotową do strzału.

NIEWYPAŁ

W przypadku niewypału skieruj broń w bezpieczne miejsce i odczekaj co najmniej 60 sekund. W tym czasie może dojść do niekontrolowanego wystrzału.

Następnie postępuj zgodnie z procedurą rozładowania broni. W żadnym wypadku nie próbuj ponownie załadować i oddać strzału z tego samego naboju.

Jeśli problem powtarza się wielokrotnie, przełącz broń do naprawy producentowi.



**Dopóki nie będziesz pewien, że broń
jest rozładowana, traktuj ją jako
załadowaną i gotową do strzału.**



USTAWIENIA REGULATORA

Regulator można ustawić w trzech pozycjach. Litera żądanej nastawy powinna znajdować się w górnym położeniu regulatora, gdy broń trzymana jest poziomo, magazynkiem skierowanym w dół.

Pozycja U

Pozycja przeznaczona do stosowania ze wszystkimi standardowymi rodzajami amunicji, pod warunkiem, że broń nie jest nadmiernie zabrudzona.

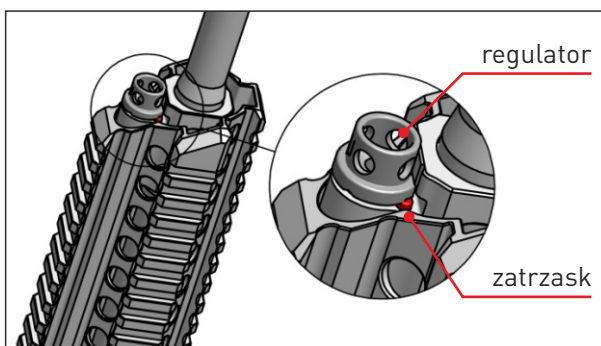
Pozycja P

Pozycja przeznaczona do amunicji o wyraźnie słabszym ładunku lub w przypadku nadmiernie zabrudzonej broni. Pozycja P nie jest stosowana do kalibru 300 AAC.

Pozycja S

Pozycja przeznaczona do użytku z tłumikiem wystrzału. W tej pozycji następuje zmniejszenie ciśnienia dla funkcji samoczynnego przetądowania, co jest kompensowane zastosowaniem tłumika.

Użycie tłumika powoduje zwiększone zabrudzenie broni, dlatego należy dostosować



częstotliwość jej czyszczenia. Zaleca się czyszczenie broni po każdym 150 oddanych strzałach.

! Jeżeli regulator ustawiony jest w pozycji S, funkcja samopowtarzalnego ładowania broni uzależniona jest od stosowanego tłumika. !

MONTAŻ CELOWNIKÓW I AKCESORIÓW

Broń jest wyposażona w interfejs montażowy zgodny z poniższymi standardami. Przyrządy celownicze należy mocować i regulować zgodnie z instrukcją producenta, aby zapewnić ich niezawodne działanie i zapobiec uszkodzeniu powierzchni montażowych.



STANAG 4694 NATO (kompatybilny z PICATINNY)



M-LOK



KeyMod

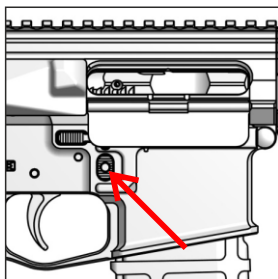
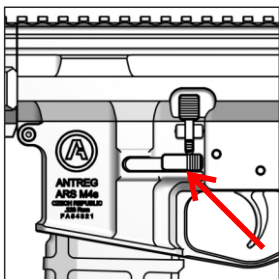
DEMONTAŻ W CELU CZYSZCZENIA

! OSTRZEŻENIE !

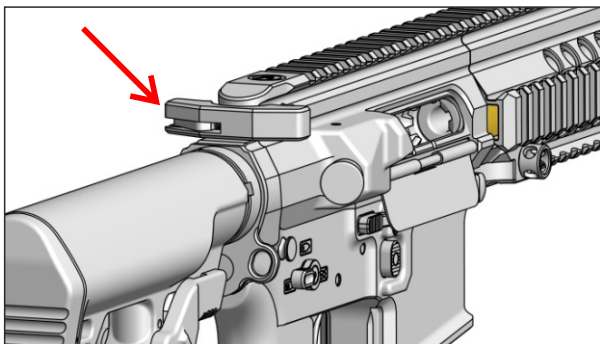
Przed rozpoczęciem manipulacji z bronią zawsze upewnij się, że jest rozładowana. Pamiętaj, że nieumyślny wystrzał może spowodować szkody materialne, obrażenia ciała lub śmierć.



1) Jeżeli magazynek jest włożony do gniazda magazynka, naciśnij przycisk blokady magazynka po prawej lub lewej stronie.

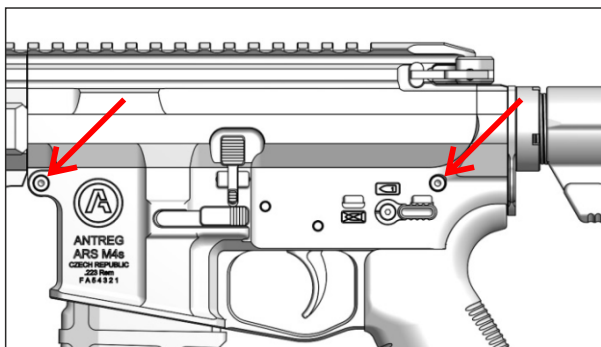


2) Chwyć rączkę przeladowania i odciągnij zamek do tylnego położenia, a następnie



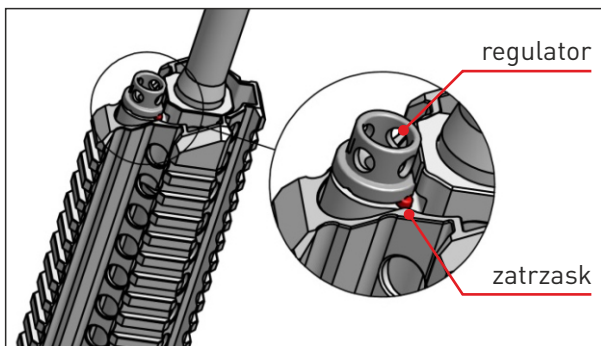
sprawdź komorę nabojołą, czy broń jest rozładowana.

3) Palcami lub odpowiednim narzędziem wysuń sworznie demontażowe, z lewej do prawej strony, do oporu. Najpierw tylny, a następnie przedni. Wykonuj tę czynność na stabilnym podłożu, aby po rozdzieleniu górnej i dolnej części korpusu broń nie upadła i nie uległa uszkodzeniu.



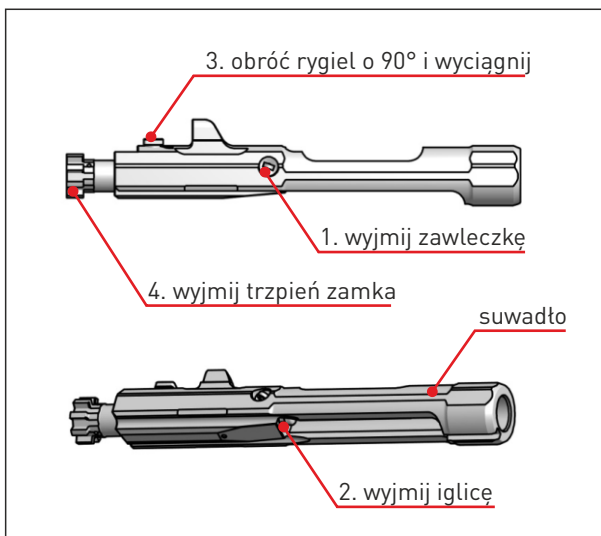
4) Jedną ręką chwyć górną komorę zamkową, drugą chwyć rączkę przeladowania i pociągnij ją do połowy. Następnie zamek wysuń do tyłu. Odtóż zamek, a rączkę wyciągnij - powoli i płynnie ciągnij do tyłu jednocześnie lekko naciskając w dół. W tylnej części mechanizmu wysunie się ona z rowków prowadzących i odziedzi się od korpusu broni.

5) Aby zdemontować mechanizm gazowy, naciśnij zatrzask regulatora od przodu za pomocą odpowiedniego narzędzia lub czubka naboju i przekręć regulator zgodnie z ruchem wskazówek zegara, aż spłaszczenie znajdzie się w dolnej pozycji. Następnie wyjmij regulator w kierunku wylotu lufy. Spowoduje to zwolnienie czola tłoka i sprężyny, które należy wyjąć w kierunku wylotu lufy.



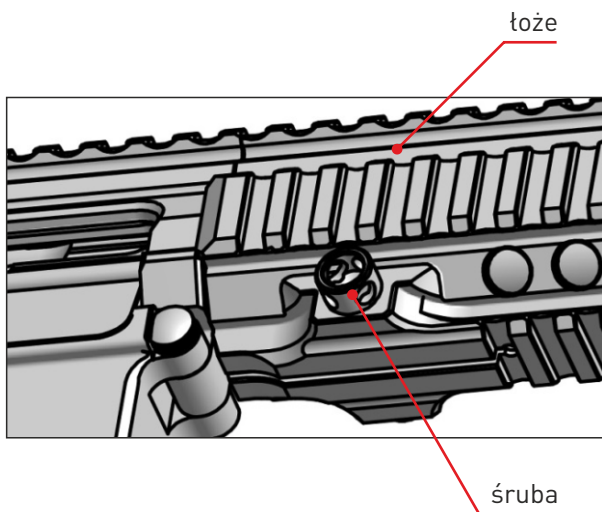
6) Zamek składa się z suwadła, zamka, iglicy, rygla w czole zamka i zawleczonej montażu. Aby zdemontować zamek, wyjmij zawleczkę, a następnie wysuń iglicę. Usuń rygiel, co spowoduje uwolnienie trzpienia zamka. Wysuń trzpień z suwadła.

Kolejność demontażu zamka:



7) Aby zdemontować łożo, użyj odpowiedniego przedmiotu lub włóż nabój do otworu na śrubie łoża i poluzuj ją w kierunku przeciwnym do ruchu wskazówek zegara. Wykręć śrubę

i ostrożnie pociągnij łoże w kierunku lufy.



CZYSZCZENIE, SMAROWANIE I KONSERWACJA

Aby zachować funkcjonalność i wygląd broni, należy czyścić:

- zawsze jak najszybciej po zakończeniu strzelania;
- podczas długotrwałego strzelania;
- po każdej manipulacji;
- co najmniej raz na trzy miesiące w przypadku przechowywania.

Do czyszczenia należy używać wyłącznie olejów przeznaczonych do czyszczenia broni ręcznej. Nasącz ściereczkę olejem i dokładnie wyczyść wszystkie powierzchnie. W przypadku silnych zabrudzeń - nanieść na czyszczone części ciętą warstwę środka i pozostawić do działania zgodnie z instrukcją producenta. Następnie należy zawsze dokładnie usunąć środek czyszczący ze wszystkich powierzchni.

Do czyszczenia lufy należy używać narzędzi do tego przeznaczonych - wyciory i szczotki wykonane z mosiądzu lub plastiku. Zawsze czyść lufę i komorę nabożową oraz przeciągnij szczotkę przez całą lufę przed zmianą kierunku szczotkowania. Aby sprawdzić dokładność czyszczenia, przetrzyj element białą szmatką. Jeżeli lufa jest czysta, tkanina również będzie czysta. Nigdy nie używaj stalowych narzędzi do czyszczenia broni.

Po oczyszczeniu wytrzyj wszystkie powierzchnie suchą, czystą szmatką, a następnie zabezpiecz odpowiednim olejem konserwującym broń. Cienką warstwę oleju nałóż za pomocą nasączonej szmatki. Przed użyciem broni należy usunąć nadmiar oleju konserwującego ze wszystkich powierzchni, łącznie z lufą i komorą zamkową.



dystrybucja w Polsce:
Adler Armory
tel.: +48 518 312 400
e-mail: adlerarmory@gmail.com
www.adlerarmory.pl